

**HOCHLEISTUNGS-GELENKKÖPFE  
Mit integrierter Tonnenlagerung,  
Maßreihe K, Außengewinde,  
Anschlussmaße nach DIN ISO  
12240-4, Käfigausführung**

HEAVY-DUTY ROD ENDS  
With integral self-aligning roller bearing, series K, male thread, according to DIN ISO 12240-4, cage design

- Sonderanfertigungen auf Anfrage
- Custom made products on request

**Gehäuse:**  
Geschmiedeter Einsatzstahl, vergütet, Laufbahn gehärtet und feinstbearbeitet, Gewinde gerollt, Oberfläche galvanisch verzinkt, Cr VI-frei

**Innenring:**  
Wälzlagerstahl, gehärtet, feinstbearbeitet

**Wälzkörper:**  
Wälzlagerstahl, gehärtet, feinstbearbeitet

**Wartung:**  
Wartungsarm, nachschmierbar, befedet mit Aluminiumkomplexeisenfett, Zulassung nach USDA H1, Temperaturbereich -45 °C bis +120 °C

**Schmiernippel:**  
Trichterschmiernippel DIN 3405 D1/A (Größe 10), Kegelschmiernippel DIN 71412 H1 (ab Größe 12) weitere Schmiernippel siehe Seite 063

**Toleranzen:**  
Seite 050 - 057

**Housing:**  
Forged steel, case hardened bearing race, superfinished, rolled thread, surface galvanized, free of Cr VI

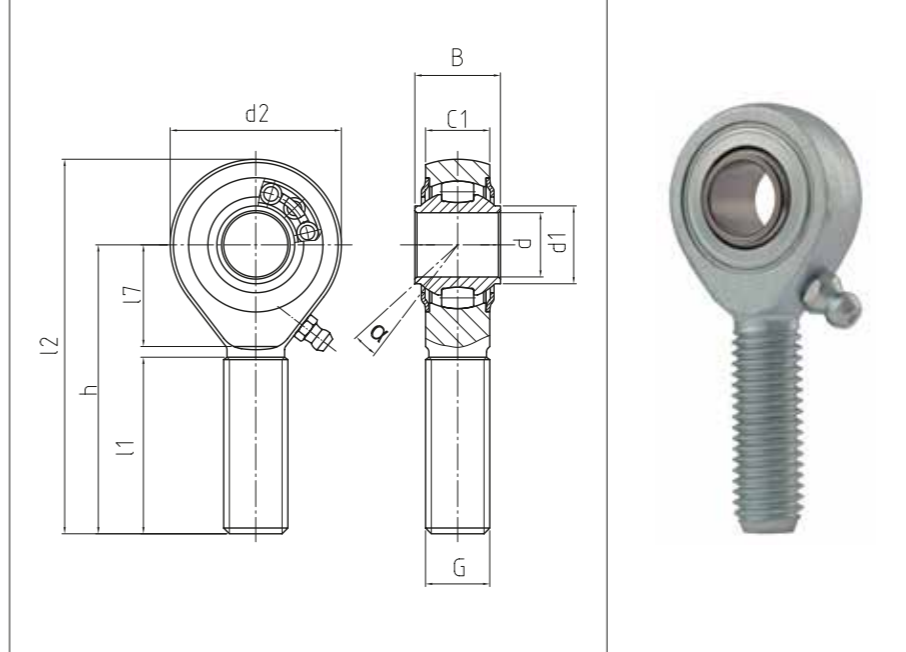
**Inner ring:**  
Ball bearing steel, hardened, superfinished

**Rolling element:**  
Ball bearing steel, hardened, superfinished

**Maintenance:**  
Low maintenance, lubrication possible, aluminium-complex-soap-grease, approval according to USDA H1, temperature range -45 °C to +120 °C

**Grease nipple:**  
DIN 3405 D1/A (size 10), DIN 71 412 H1 (from size 12), further grease nipples see on page 063

**Tolerances:**  
Page 050 - 057



**BRTM**

Hochleistungs-Gelenkköpfe  
Heavy-duty rod ends

PREMIUM Line +

Bestellnummer Order number			Abmessungen Measurements [mm]										Kippwinkel Tilt angle	Gewicht Weight	Drehzahlgrenze Rotational speed limit	Tragzahlen Basic load rating		Radiale Lagerluft Radial clearance	
Typ Type	Rechtsgewinde Right hand thread	Linksgewinde Left hand thread	d	G	B	C1	h	d1	d2	l1	l2	l7	α [°]	kg	max. (min-1)	dyn C (kN)	stat Co (kN)	CN (µm)	d
<b>BRTM 10 - 00</b>	-501	-502	<b>10</b>	M 10	14	10,5	48	12,7	28	29	62	15	8	0,058	1.225	9,45	5,4	10 - 30	<b>10</b>
<b>BRTM 12 - 00</b>	-501	-502	<b>12</b>	M 12	16	12	54	14,6	32	33	70	19	7	0,088	1.125	10,3	6,6	10 - 30	<b>12</b>
<b>BRTM 16 - 00</b>	-501	-502	<b>16</b>	M 16	21	15	66	19	42	40	87	22	7	0,185	975	13,3	8,9	10 - 30	<b>16</b>
<b>BRTM 20 - 00</b>	-501	-502	<b>20</b>	M 20 x 1,5	25	18	78	24,3	50	47	103	28	7	0,34	825	17	11,7	10 - 30	<b>20</b>
<b>BRTM 25 - 00</b>	-501	-502	<b>25</b>	M 24 x 2	31	22	94	30,1	64	57	126	30	5	0,596	600	24,9	18,5	10 - 30	<b>25</b>
<b>BRTM 30 - 00</b>	-501	-502	<b>30</b>	M 30 x 2	37	25	110	34,5	70	66	145	35	7,5	0,912	450	32,5	24,9	10 - 30	<b>30</b>
<b>BRTM 35 - 00</b>	-501	-502	<b>35</b>	M 36 x 3	48	35	137	44,5	92	82	183	48	7	2	400	50,1	37	10 - 30	<b>35</b>
<b>BRTM 40 - 00</b>	-501	-502	<b>40</b>	M 42 x 3	66	49	170	60	120	94	230	70	7	4,35	360	104,9	79,2	10 - 30	<b>40</b>