

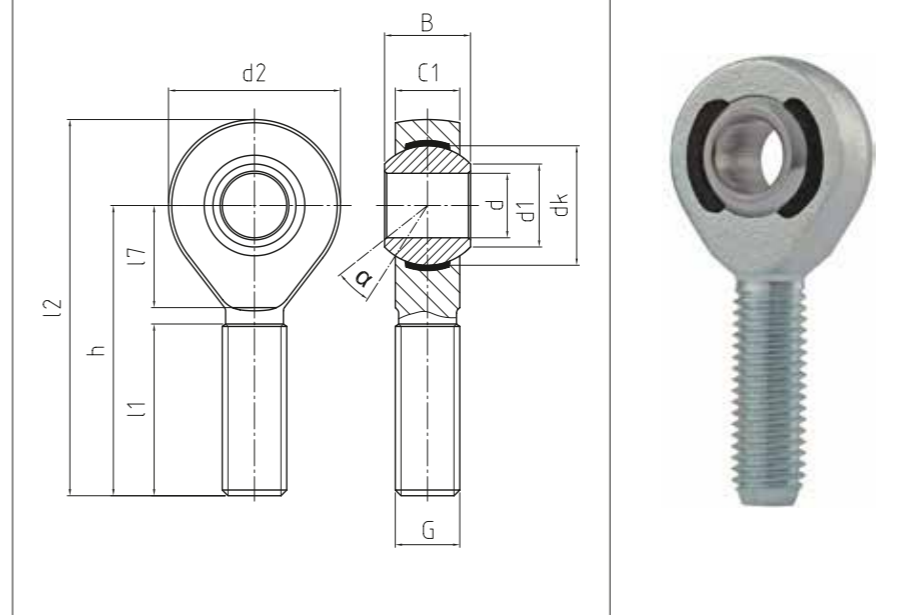
HOCHLEISTUNGS-GELENKKÖPFE
Mit integrierter Gleitlagerung,
Maßreihe K, Außengewinde,
Anschlussmaße nach DIN ISO
12240-4

HEAVY-DUTY ROD ENDS
 With integral spherical-plain
 bearing, series K, male thread,
 according to DIN ISO 12240-4

→ **Sonderanfertigungen auf Anfrage**
 → Custom made products on request

Gehäuse:
 Geschmiedeter Einsatzstahl, vergütet,
 Gewinde gerollt, Oberfläche galvanisch ver-
 zinkt, Cr VI-frei
Lagerschale DURBAL-Glide:
 Polyamid-PTFE-Glasfaser-Compound
Gelenkkugel:
 Wälzlagerstahl, gehärtet, geschliffen, poliert,
 Lauffläche hartverchromt
Wartung:
 Wartungsfrei
Toleranzen:
 Seite 050 – 057

Housing:
 Forged steel, tempered, rolled thread, surface
 galvanized, free of Cr VI
Race DURBAL-Glide:
 Polyamid-PTFE-fibreglass-Compound
Joint ball:
 Ball bearing steel, hardened, ground,
 polished and hard chromium plated
Maintenance:
 Maintenance-free
Tolerances:
 Page 050 – 057



BEM

Hochleistungs-Gelenkköpfe
 Heavy-duty rod ends

CLASSIC Line | X

Bestellnummer Order number			Abmessungen Measurements [mm]										Kippwinkel Tilt angle	Gewicht Weight	Tragzahlen Basic load rating		Radiale Lagerluft Radial clearance		
Typ Type	Rechtsgewinde Right hand thread	Linksgewinde Left hand thread	d	G	B	C1	h	d1	d2	dk	l1	l2	l7	α [°]	[kg]	dyn C [kN]	stat Co [kN]	CN [µm]	d
BEM 05 - 20	-501	-502	5	M 5	8	6	33	7,7	18	11,06	20	42	9	13	0,014	3,9	8,4	0 - 10	5
BEM 06 - 20	-501	-502	6	M 6	9	6,75	36	8,9	20	12,65	22	46	12	13	0,02	4,6	11,7	0 - 10	6
BEM 08 - 20	-501	-502	8	M 8	12	9	42	10,3	24	15,82	25	54	15	14,5	0,038	7	21,5	0 - 10	8
BEM 10 - 20	-501	-502	10	M 10	14	10,5	48	12,9	28	19	29	62	15	13,5	0,06	10,4	24,9	0 - 10	10
BEM 12 - 20	-501	-502	12	M 12	16	12	54	15,4	32	22,17	33	70	19	13	0,092	12,4	36,1	0 - 10	12
BEM 14 - 20	-501	-502	14	M 14	19	13,5	60	16,8	36	25,35	36	78	20	16	0,127	15,4	45,4	0 - 10	14
BEM 16 - 20	-501	-502	16	M 16	21	15	66	19,3	42	28,52	40	87	22	15,5	0,202	22,4	56,6	0 - 10	16
BEM 18 - 20	-501	-502	18	M 18 x 1,5	23	16,5	72	21,8	46	31,7	44	95	25	15	0,25	26,3	69,7	0 - 10	18
BEM 20 - 20	-501	-502	20	M 20 x 1,5	25	18	78	24,3	50	34,87	47	103	28	14,5	0,327	30,8	82,2	0 - 10	20
BEM 22 - 20	-501	-502	22	M 22 x 1,5	28	20	84	25,8	54	38,05	51	111	27	15,5	0,44	38,2	95,6	0 - 10	22
BEM 25 - 20	-501	-502	25	M 24 x 2	31	22	94	29,5	60	42,8	57	124	30	15	0,63	45,4	118,6	0 - 10	25
BEM 30 - 20	-501	-502	30	M 30 x 2	37	25	110	34,8	70	50,75	66	145	35	17	1,015	55	145,6	0 - 10	30

* Auf Anfrage mit DURBAL-Coat Beschichtung (Zink-Nickel) und Edelstahl-Gelenkkugel
 * On request with DURBAL-Coat (Zinc-Nickel) and stainless steel joint ball

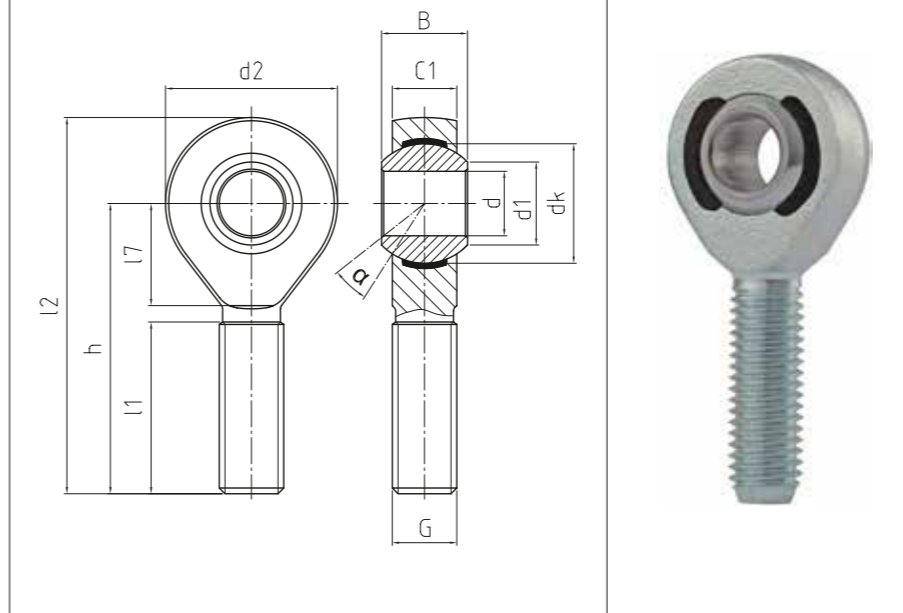
HOCHLEISTUNGS-GELENKKÖPFE
In rostfreier Edelstahlaus-
führung, mit integrierter
Gleitlagerung, Maßreihe K,
Außengewinde, Anschlussmaße
nach DIN ISO 12240-4

HEAVY-DUTY ROD ENDS
 In stainless steel, with integral
 spherical-plain bearing, series K,
 male thread, according to DIN ISO
 12240-4

- Sonderanfertigungen auf Anfrage
- Custom made products on request

Gehäuse:
 Geschmiedeter, rostfreier Edelstahl, Gewinde
 gerollt, Oberfläche elektropoliert
Lagerschale DURBAL-Glide:
 Polyamid-PTFE-Glasfaser-Compound
Gelenkkugel:
 Rostfreier Edelstahl, gehärtet, geschliffen,
 poliert
Wartung:
 Wartungsfrei
Toleranzen:
 Seite 050 – 057

Housing:
 Stainless steel, forged, rolled thread, surface
 electropolished
Race DURBAL-Glide:
 Polyamid-PTFE-fibreglass-Compound
Joint ball:
 Stainless steel, hardened, ground, polished
Maintenance:
 Maintenance-free
Tolerances:
 Page 050 – 057



BEM^{NIRO}

Hochleistungs-Gelenkköpfe
 Heavy-duty rod ends

CLASSIC Line X

Bestellnummer Order number			Abmessungen Measurements [mm]											Kippwinkel Tilt angle	Gewicht Weight	Tragzahlen Basic load rating		Radiale Lagerluft Radial clearance		
Typ Type	Rechtsgewinde Right hand thread	Linksgewinde Left hand thread	d	G	B	C1	h	d1	d2	dk		l1	l2	l7	α [°]	[kg]	dyn C [kN]	stat Co [kN]	CN [µm]	d
BEM 05 - 60	-501	-502	5	M 5	8	6	33	7,7	18	11,06		20	42	9	13	0,014	3,9	3,9	0 - 10	5
BEM 06 - 60	-501	-502	6	M 6	9	6,75	36	8,9	20	12,65		22	46	12	13	0,02	4,6	5,4	0 - 10	6
BEM 08 - 60	-501	-502	8	M 8	12	9	42	10,3	24	15,82		25	54	15	14,5	0,038	7	9,7	0 - 10	8
BEM 10 - 60	-501	-502	10	M 10	14	10,5	48	12,9	28	19		29	62	15	13,5	0,06	10,4	15,4	0 - 10	10
BEM 12 - 60	-501	-502	12	M 12	16	12	54	15,4	32	22,17		33	70	19	13	0,092	12,4	22,3	0 - 10	12
BEM 14 - 60	-501	-502	14	M 14	19	13,5	60	16,8	36	25,35		36	78	20	16	0,127	15,4	30,4	0 - 10	14
BEM 16 - 60	-501	-502	16	M 16	21	15	66	19,3	42	28,52		40	87	22	15,5	0,202	22,4	41,5	0 - 10	16
BEM 18 - 60	-501	-502	18	M 18 x 1,5	23	16,5	72	21,8	46	31,7		44	95	25	15	0,25	26,3	51,2	0 - 10	18
BEM 20 - 60	-501	-502	20	M 20 x 1,5	25	18	78	24,3	50	34,87		47	103	28	14,5	0,327	30,8	60,3	0 - 10	20
BEM 22 - 60	-501	-502	22	M 22 x 1,5	28	20	84	25,8	54	38,05		51	111	27	15,5	0,44	38,2	70	0 - 10	22
BEM 25 - 60	-501	-502	25	M 24 x 2	31	22	94	29,5	60	42,8		57	124	30	15	0,63	45,4	87	0 - 10	25
BEM 30 - 60	-501	-502	30	M 30 x 2	37	25	110	34,8	70	50,75		66	145	35	17	1,015	55	106,81	0 - 10	30