

STANDARD-GELENKKÖPFE
Mit fixiertem Gleitlager, Maß-
reihe K, Innengewinde nach DIN
ISO 12240-4 und DIN ISO 8139

STANDARD-ROD ENDS
 With pressed spherical-plain
 bearing, series K, female thread,
 according to DIN ISO 12240-4 and
 thread according to DIN ISO 8139

→ **Sonderanfertigungen auf Anfrage**
 → Custom made products on request

Gehäuse:

Vergütungsstahl, Oberfläche galvanisch
 verzinkt, Cr VI-frei

Außenring:

Lagermessing mit eingelegter Gleitfolie
 aus Bronze - PTFE - Verbundmaterial

Gelenkkugel:

Wälzlagerstahl, gehärtet, geschliffen, poliert

Wartung:

Wartungsfrei

Toleranzen:

Seite 050 - 057

Housing:

Heat-treated steel, surface galvanized, free
 of Cr VI

Outer ring:

Bearing brass, lined with bronze - PTFE -
 composite

Joint ball:

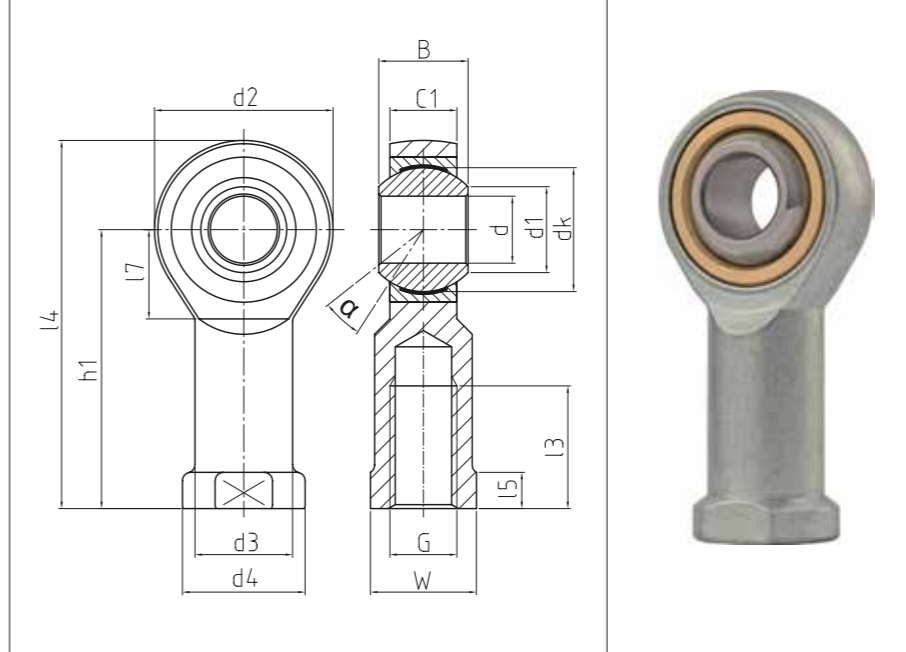
Ball bearing steel, hardened, ground,
 polished

Maintenance:

Maintenance free

Tolerances:

Page 050 - 057



DSI-T/K

Standard-Gelenkköpfe
 Standard-rod ends

BASIC Line

Bestellnummer Order number		Abmessungen Measurements [mm]															Kippwinkel Tilt angle	Gewicht Weight	Tragzahlen Basic load rating		Radiale Lagerluft Radial clearance		
Typ Type																							
Rechtsgewinde (DSI) Right hand thread (DSI)	Linksgewinde (DSIL) Left hand thread (DSIL)	d	d1	d2	d3	d4	dk	G	B	C1		l3	l4	l5	l7	W	h1	a [°]	kg	dyn C [kN]	stat Co [kN]	CN [µm]	d
DSI / DSIL 05 T/K		5	7,7	18	8,5	11	11,1	M 5	8	6		10	36	4	9	9	27	13	0,016	2,9	4,8	0 - 32	5
DSI / DSIL 05 T/K M4		5	7,7	18	8,5	11	11,1	M 4 x 0,7	8	6		10	36	4	9	9	27	13	0,016	2,9	4,8	0 - 32	5
DSI / DSIL 06 T/K		6	8,9	20	10	13	12,7	M 6	9	6,75		12	40	5	11	11	30	13	0,022	3,7	6,2	0 - 32	6
DSI / DSIL 08 T/K		8	10,3	24	12,5	16	15,88	M 8	12	9		16	48	5	13	14	36	14	0,047	6,1	10,3	0 - 32	8
DSI / DSIL 10 T/K		10	12,9	28	15	19	19,05	M 10	14	10,5		20	57	6,5	14	17	43	13	0,077	8,6	14,4	0 - 32	10
DSI / DSIL 10 T/K M 10 x 1,25		10	12,9	28	15	19	19,05	M 10 x 1,25	14	10,5		20	57	6,5	14	17	43	13	0,077	8,6	14,4	0 - 32	10
DSI / DSIL 12 T/K		12	15,4	32	17,5	22	22,23	M 12	16	12		22	66	6,5	16	19	50	13	0,1	11,5	19,2	0 - 32	12
DSI / DSIL 12 T/K M 12 x 1,25		12	15,4	32	17,5	22	22,23	M 12 x 1,25	16	12		22	66	6,5	16	19	50	13	0,1	11,5	19,2	0 - 32	12
DSI / DSIL 14 T/K		14	16,8	36	20	25	25,4	M 14	19	13,5		25	75	8	18	22	57	16	0,16	14,9	24,8	0 - 40	14
DSI / DSIL 14 T/K M 14 x 1,5		14	16,8	36	20	25	25,4	M 14 x 1,5	19	13,5		25	75	8	18	22	57	16	0,16	14,9	24,8	0 - 40	14
DSI / DSIL 16 T/K		16	19,3	42	22	27	28,58	M 16	21	15		28	85	8	21	22	64	15	0,22	18,7	31,2	0 - 40	16
DSI / DSIL 16 T/K M 16 x 1,5		16	19,3	42	22	27	28,58	M 16 x 1,5	21	15		28	85	8	21	22	64	15	0,22	18,7	31,2	0 - 40	16
DSI / DSIL 18 T/K		18	21,8	44	25	31	31,75	M 18 x 1,5	23	16,5		32	93	10	22	27	71	15	0,32	22,8	38	0 - 40	18
DSI / DSIL 20 T/K		20	24,3	50	27,5	34	34,86	M 20 x 1,5	25	18		33	102	10	25	30	77	14	0,42	27,4	45,6	0 - 40	20
DSI / DSIL 22 T/K		22	25,8	54	30	38	38,1	M 22 x 1,5	28	20		37	111	12	27	32	84	15	0,54	32,6	54,4	0 - 50	22
DSI / DSIL 25 T/K		25	29,5	60	33,5	42	42,86	M 24 x 2	31	22		42	124	12	30	36	94	15	0,72	40,8	68	0 - 50	25
DSI / DSIL 30 T/K		30	34,8	70	40	50	50,8	M 30 x 2	37	25		51	145	15	35	41	110	17	1,1	54,7	91,2	0 - 50	30
DSI / DSIL 30 T/K M 27 x 2		30	34,8	70	40	50	50,8	M 27 x 2	37	25		51	145	15	35	41	110	17	1,1	54,7	91,2	0 - 50	30
DSI / DSIL 35 T/K		35	37,7	81	46	58	57,15	M 36 x 2	43	28		56	165,5	17	40	50	125	16	1,6	88,8	148	0 - 60	35
DSI / DSIL 40 T/K		40	45,2	91	53	65	66,67	M 42 x 3	49	33		60	187,5	19	45	55	142	17	2,4	128,4	214	0 - 60	40
DSI / DSIL 50 T/K		50	56,6	117	65	75	82,5	M 48 x 2	60	45		65	218,5	23	58	65	160	12	5	192	320	0 - 60	50