

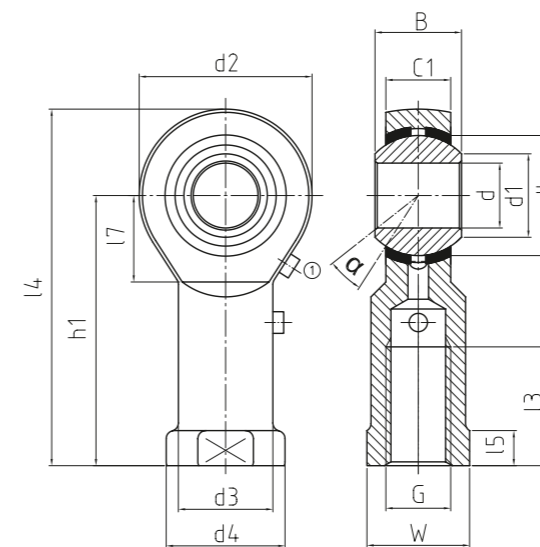
**STANDARD-GELENKKÖPFE**  
**Mit fixiertem Gleitlager, Maßreihe K, Innengewinde, Anschlussmaße nach DIN ISO 12240-4 und DIN ISO 8139**

STANDARD-ROD ENDS  
 With pressed spherical-plain bearing, series K, female thread, according to DIN ISO 12240-4 and thread according to DIN ISO 8139

→ Sonderanfertigungen auf Anfrage  
 → Custom made products on request

**Gehäuse:**  
 Vergütungsstahl, Oberfläche galvanisch verzinkt, Cr VI-frei  
**Außenring:**  
 Lagermessing, mit umlaufender Schmiernut und -bohrungen  
**Gelenkkugel:**  
 Wälzlagerstahl, gehärtet, geschliffen, poliert  
**Wartung:**  
 Wartungspflichtig, nachschmierbar - Im Anlieferungszustand geölt - Erstschnierung durch Anwender  
**Schmiernippel:**  
 Trichterschmiernippel DIN 3405 D1/A, ab Größe 18 Schmiernippel an Pos. 1, weitere Schmiernippel siehe Seite 063  
**Toleranzen:**  
 Seite 050 – 057

**Housing:**  
 Heat-treated steel, surface galvanized, free of Cr VI  
**Outer ring:**  
 Bearing brass, oil groove and drill holes  
**Joint ball:**  
 Ball bearing steel, hardened, ground, polished  
**Maintenance:**  
 Maintenance required, oiled on delivery, initial lubrication by the user  
**Grease nipple:**  
 DIN 3405 D1/A, from size 18 grease nipple on pos. 1, further grease nipple see on page 063  
**Tolerances:**  
 Page 050 – 057



**DPHS**  
 Standard-Gelenkköpfe  
 Standard-rod ends

BASIC Line

Bestellnummer Order number		Abmessungen Measurements [mm]															Kippwinkel Tilt angle	Gewicht Weight	Tragzahlen Basic load rating		Radiale Lagerluft Radial clearance		
Typ Type																							
Rechtsgewinde (DPHS) Right hand thread (DPHS)	Linksgewinde (DPHSL) Left hand thread (DPHSL)	d	d1	d2	d3	d4	dk	G	B	C1		l3	l4	l5	l7	W	h1	α [°]	kg	dyn C (kN)	stat Co (kN)	CN (µm)	d
DPHS / DPHSL 05		5	7,7	16	8,5	11	11,1	M 5	8	6		10	35	4	8	9	27	13	0,016	1,7	4,6	8 – 55	5
DPHS / DPHSL 06		6	8,9	18	10	13	12,7	M 6	9	6,75		12	39	5	9	11	30	13	0,022	2	5,8	8 – 55	6
DPHS / DPHSL 08		8	10,3	22	12,5	16	15,88	M 8	12	9		16	47	5	11	14	36	14	0,047	4,3	9,3	8 – 55	8
DPHS / DPHSL 10		10	12,9	26	15	19	19,05	M 10	14	10,5		20	56	6,5	13	17	43	13	0,077	5,1	11,6	8 – 55	10
DPHS / DPHSL 10 M 10 x 1,25		10	12,9	26	15	19	19,05	M 10 x 1,25	14	10,5		20	56	6,5	13	17	43	13	0,077	5,1	11,6	8 – 55	10
DPHS / DPHSL 12		12	15,4	30	17,5	22	22,23	M 12	16	12		22	65	6,5	15	19	50	13	0,1	6,5	13,6	8 – 55	12
DPHS / DPHSL 12 M 12 x 1,25		12	15,4	30	17,5	22	22,23	M 12 x 1,25	16	12		22	65	6,5	16	19	50	13	0,1	6,5	13,6	8 – 55	12
DPHS / DPHSL 14		14	16,8	34	20	25	25,4	M 14	19	13,5		25	74	8	17	22	57	16	0,16	8,7	19,2	8 – 55	14
DPHS / DPHSL 14 M 14 x 1,5		14	16,8	34	20	25	25,4	M 14 x 1,5	19	13,5		25	74	8	17	22	57	16	0,16	8,7	19,2	8 – 55	14
DPHS / DPHSL 16		16	19,3	40	22	27	28,58	M 16	21	15		28	84	8	20	22	64	15	0,22	10	22,8	8 – 55	16
DPHS / DPHSL 16 M 16 x 1,5		16	19,3	40	22	27	28,58	M 16 x 1,5	21	15		28	84	8	20	22	64	15	0,22	10	22,8	8 – 55	16
DPHS / DPHSL 18		18	21,8	44	25	31	31,75	M 18 x 1,5	23	16,5		32	93	10	22	27	71	15	0,32	14,2	34	8 – 55	18
DPHS / DPHSL 20		20	24,3	50	27,5	34	34,93	M 20 x 1,5	25	18		33	102	10	25	30	77	14	0,42	17,2	42,5	8 – 55	20
DPHS / DPHSL 22		22	25,8	54	30	38	38,1	M 22 x 1,5	28	20		37	111	12	27	32	84	15	0,54	19,4	45,6	8 – 55	22
DPHS / DPHSL 25		25	29,5	60	33,5	42	42,86	M 24 x 2	31	22		42	124	12	30	36	94	15	0,73	24,6	54,4	8 – 55	25
DPHS / DPHSL 30		30	34,8	70	40	50	50,8	M 30 x 2	37	25		51	145	15	35	41	110	17	1,1	32,1	70,4	8 – 55	30
DPHS / DPHSL 30 M 27 x 2		30	34,8	70	40	50	50,8	M 27 x 2	37	25		51	145	15	35	41	110	17	1,1	32,1	70,4	8 – 55	30