

**STANDARD-GELENKKÖPFE**  
**Mit fixiertem Gleitlager,**  
**Maßreihe E, Außengewinde,**  
**Anschlussmaße nach DIN ISO**  
**12240-4**

STANDARD-ROD ENDS  
 With pressed spherical-plain bearing, series E, male thread, according to DIN ISO 12240-4

→ **Sonderanfertigungen auf Anfrage**  
 → Custom made products on request

**Gehäuse:**

Vergütungsstahl, Oberfläche galvanisch verzinkt, Cr VI-frei

**Außenring:**

Vergütungsstahl, mit eingelegter Gleitfolie aus Bronze - PTFE - Verbundmaterial, optional mit beidseitiger -2RS -Abdichtung

**Gelenkkugel:**

Wälzagerstahl gehärtet, geschliffen, poliert, bis Größe 12 Lauffläche hartverchromt, -2RS Ausführung alle Größen Lauffläche hartverchromt

**Wartung:**

Wartungsfrei

**Toleranzen:**

Seite 050 - 057

**Housing:**

Heat-treated steel, surface galvanized, free of Cr VI

**Outer ring:**

Heat-treated steel, hardened, single split, bonded with PTFE - fabric, optional with -2RS lip seals on both sides

**Joint ball:**

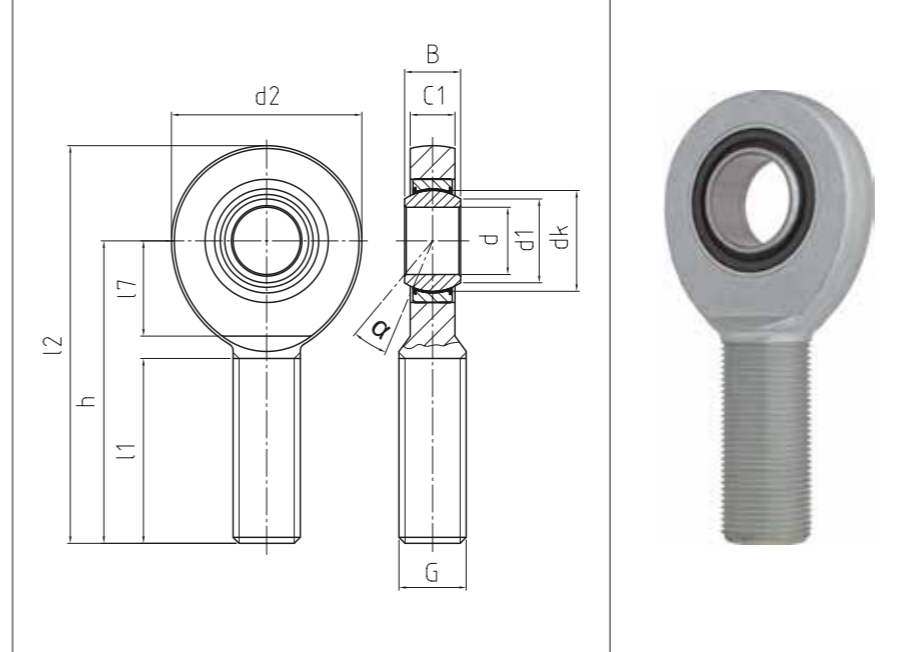
Ball bearing steel, hardened, ground, polished, up to size 12 hard chromium plated, -2RS version all sizes hard chromium plated

**Maintenance:**

Maintenance free

**Tolerances:**

Page 050 - 057



**DGAR-UK (-2RS)**

Standard-Gelenkköpfe  
 Standard-rod ends

BASIC Line

Bestellnummer Order number		Abmessungen Measurements [mm]											Kippwinkel Tilt angle	Gewicht Weight	Tragzahlen Basic load rating		Radiale Lagerluft Radial clearance			
Typ Type																				
Rechtsgewinde (DGAR) Right hand thread (DGAR)	Linksgewinde (DGAL) Left hand thread (DGAL)	d	d1	d2	dk	G	B	C1					α [°]	kg	dyn C (kN)	stat Co (kN)	CN (µm)	d		
DGAR / DGAL 06 UK		6	8	21	10	M 6	6	4,4			18	46,5	12	16	13	0,017	2,2	6,6	0 - 32	6
DGAR / DGAL 08 UK		8	10	24	13	M 8	8	6			22	54	14	42	15	0,029	3,5	10,3	0 - 32	8
DGAR / DGAL 10 UK		10	13	29	16	M 10	9	7			26	62,5	15	48	12	0,051	5,2	14,1	0 - 32	10
DGAR / DGAL 12 UK		12	15	34	18	M 12	10	8			28	71	18	54	11	0,086	8,4	19,6	0 - 32	12
DGAR / DGAL 15 UK		15	18	40	22	M 14	12	10			34	83	20	63	8	0,14	11,2	28,8	0 - 40	15
DGAR / DGAL 17 UK (-2RS)		17	20	46	25	M 16	14	11			36	92	23	69	10	0,19	13,4	36	0 - 40	17
DGAR / DGAL 20 UK (-2RS)		20	24	53	29	M 20 x 1,5	16	13			43	104,5	27	78	9	0,31	20,4	48	0 - 40	20
DGAR / DGAL 25 UK (-2RS)		25	29	64	35,5	M 24 x 2	20	17			53	126	32	94	7	0,56	36,5	66,4	0 - 50	25
DGAR / DGAL 30 UK (-2RS)		30	34	73	40,7	M 30 x 2	22	19			65	146,5	37	110	6	0,89	46,7	88	0 - 50	30
DGAR / DGAL 35 UK -2RS		35	39	82	47	M 36 x 3	25	21			82	181	42	140	6	1,4	60,3	116,8	0 - 50	35
DGAR / DGAL 40 UK -2RS		40	45	92	53	M 39 x 3	28	23			86	196	48	150	7	1,8	70,6	144	0 - 60	40
DGAR / DGAL 45 UK -2RS		45	50	102	60	M 42 x 3	32	27			94	214	52	163	7	2,6	92,7	192	0 - 60	45
DGAR / DGAL 50 UK -2RS		50	55	112	66	M 45 x 3	35	30			107	241	60	185	6	3,4	112	232	0 - 60	50
DGAR / DGAL 60 UK -2RS		60	66	135	80	M 52 x 3	44	38			115	277,5	75	210	6	5,9	185,3	360	0 - 60	60
DGAR / DGAL 70 UK -2RS		70	77	160	92	M 56 x 4	49	42			125	315	87	235	6	8,2	221,3	488	0 - 72	70
DGAR / DGAL 80 UK -2RS		80	89	180	105	M 64 x 4	55	47			140	360	100	270	6	12	287,6	600	0 - 72	80