

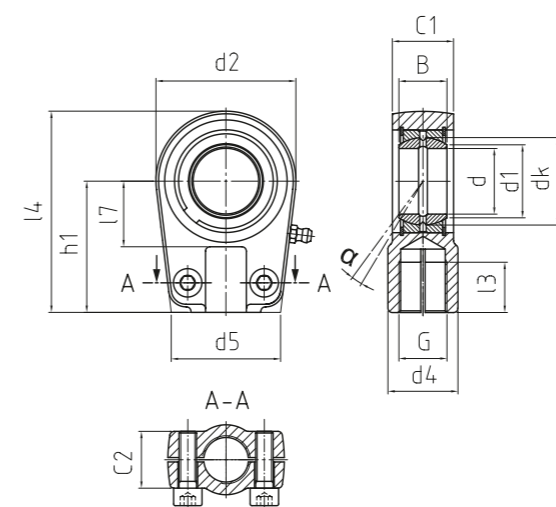
HYDRAULIK-GELENKKÖPFE
Mit fixiertem Gleitlager,
Innengewinde, geschlitzt,
Klemmschrauben

HYDRAULIC-ROD ENDS
 With pressed spherical-plain bearing, female thread with slot and clamping arrangement

→ **Sonderanfertigungen auf Anfrage**
 → Custom made products on request

Gehäuse:
 Geschmiedeter Vergütungsstahl
Außenring:
 Wälzlagerstahl gehärtet, geschliffen, phosphatiert, mit Schmiernut und -bohrung
Gelenkkugel:
 Wälzlagerstahl, gehärtet, geschliffen, phosphatiert
Wartung:
 Wartungspflichtig, nachschmierbar - Im Anlieferungszustand geölt - Erstschnierung durch Anwender
Schmiernippel:
 Kegelschmiernippel DIN 71 412 H1, weitere Schmiernippel siehe Seite 063
Toleranzen:
 Seite 050 – 057

Housing:
 Forged heat-treated steel
Outer ring:
 Ball bearing steel, hardened, ground, phosphated, oil groove and drill holes
Joint ball:
 Ball bearing steel, hardened, ground, phosphated
Maintenance:
 Maintenance required, oiled on delivery, initial lubrication by the user
Grease nipple:
 DIN 71 412 H1, further grease nipple see on page 063
Tolerances:
 Page 050 – 057



DGIHR-K_{DO}

Hydraulik-Gelenkköpfe
 Hydraulic-rod ends

BASIC Line

Bestellnummer Order number	Abmessungen Measurements [mm]										Kippwinkel Tilt angle				Gewicht Weight	Tragzahlen Basic load rating		Radiale Lagerluft Radial clearance	d	
	d	d1	d2	d4	d5	dk	G	B	C1	l3	l7	l4	h1	α [°]		dyn C [kN]	stat Co [kN]			CN [µm]
DGHIR-K 20 DO	20	24,1	56	25	46	29	M 16 x 1,5	16	19		17	25	80	50	9	0,43	23,8	57,6	8 – 100	20
DGHIR-K 25 DO	25	29,3	56	25	46	35,5	M 16 x 1,5	20	23		17	28	80	50	7	0,48	23,8	57,6	8 – 100	25
DGHIR-K 30 DO	30	34,2	64	32	50	40,7	M 22 x 1,5	22	28		23	30	94	60	6	0,74	38,4	84,8	8 – 100	30
DGHIR-K 35 DO	35	39,7	78	40	66	47	M 28 x 1,5	25	30		29	38	112	70	6	1,2	64	122,4	8 – 100	35
DGHIR-K 40 DO	40	45	94	49	76	53	M 35 x 1,5	28	35		36	45	135	85	7	2	80	200	8 – 120	40
DGHIR-K 50 DO	50	55,9	116	61	90	60	M 45 x 1,5	35	40		46	55	168	105	6	3,8	124,8	292	8 – 120	50
DGHIR-K 60 DO	60	66,8	130	75	120	66	M 58 x 1,5	44	50		59	65	200	130	6	5,4	196	320	8 – 120	60
DGHIR-K 70 DO	70	77,8	154	86	130	80	M 65 x 1,5	49	55		66	75	237	150	6	8,5	252	432	8 – 142	70
DGHIR-K 80 DO	80	80,4	176	105	160	92	M 80 x 2	55	60		81	80	265	170	6	12	320	536	8 – 142	80
DGHIR-K 90 DO	90	98	206	124	180	105	M 100 x 2	60	65		101	90	323	210	5	21,5	392	784	8 – 165	90
DGHIR-K 100 DO	100	109,5	230	138	200	115	M 110 x 2	70	70		111	105	360	235	7	27,5	488	896	8 – 165	100
DGHIR-K 110 DO*	110	121,2	265	152	220	130	M 120 x 3	70	80		125	115	407,5	265	6	40,5	524	1360	8 – 165	110
DGHIR-K 120 DO*	120	135,5	340	172	257	160	M 130 x 3	85	90		135	140	490	310	6	76	760	2320	8 – 165	120

* Auf Anfrage | on request