

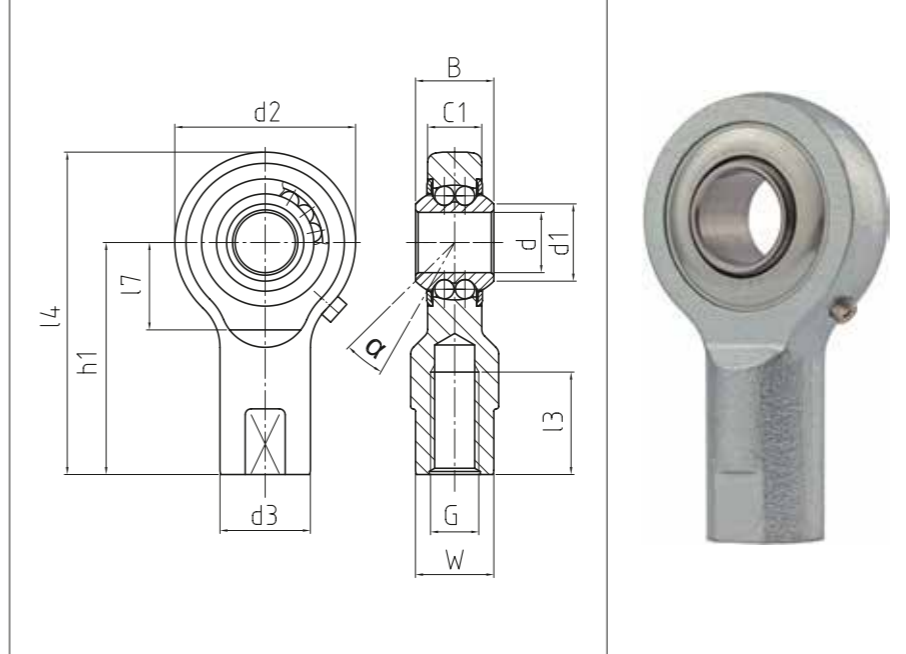
HOCHLEISTUNGS-GELENKKÖPFE
Mit integrierter Pendelkugel-
lagerung, Innengewinde

HEAVY-DUTY ROD ENDS
 With integral self-aligning ball
 bearing, female thread

- **Sonderanfertigungen auf Anfrage**
 - Custom made products on request

Gehäuse:
 Geschmiedeter Einsatzstahl, vergütet, Lauf-
 bahn gehärtet und feinstbearbeitet, Ober-
 fläche galvanisch verzinkt, Cr VI-frei
Innenring:
 Wälzlagerstahl, gehärtet, feinstbearbeitet
Wälzkörper:
 Wälzlagerstahl, gehärtet, feinstbearbeitet
Wartung:
 Wartungsarm, nachschmierbar, befüllt mit
 Aluminiumkomplexseifenfett, Zulassung nach
 USDA H1, Temperaturbereich -45 °C bis +120
 °C
Schmiernippel:
 Trichterschmiernippel DIN 3405 D1/A, wei-
 tere Schmiernippel siehe Seite 063
Toleranzen:
 Seite 050 – 057

Housing:
 Forged steel, case hardened bearing race, su-
 perfinished, surface galvanized, free of Cr VI
Inner ring:
 Ball bearing steel, hardened, superfinished
Rolling element:
 Ball bearing steel, hardened, superfinished
Maintenance:
 Low maintenance, lubrication possible,
 aluminium-complex-soap-grease, approval
 according to USDA H1, temperature range
 -45 °C to +120 °C
Grease nipple:
 DIN 3405 D1/A, further grease nipples see on
 page 063
Tolerances:
 Page 050 – 057



PF

Hochleistungs-Gelenkköpfe
 Heavy-duty rod ends

PREMIUM Line | +

Bestellnummer Order number			Abmessungen Measurements [mm]											Kippwinkel Tilt angle	Gewicht Weight	Drehzahlgrenze Rotational speed limit	Axialfaktoren Axial factor		Tragzahlen Basic load rating		Radiale Lagerluft Radial clearance	
Typ Type	Rechtsgewinde Right hand thread	Linksgewinde Left hand thread	d	G	B	C1	h1	d1	d2	d3	l3	l7	W	α [°]	kg	n ^{max.} [min ⁻¹]	Y	Y0	dyn C [kN]	stat Co [kN]	CN [µm]	d
PF 10 - 00	-501	-502	10	M 8	13	9,0	38	13	30	15	17	15	13	7	0,063	1.225	1,9	1,81	2,6	1	10 - 30	10
PF 15 - 00	-501	-502	15	M 12	16,5	12	51	17,5	40	19	24	20	17	7	0,14	1.025	2,3	2,41	5	1,9	10 - 30	15
PF 20 - 00	-501	-502	20	M 16	20,5	15	65	24	48	22	32	22	19	6,5	0,223	850	2,34	2,45	6,1	3	10 - 30	20