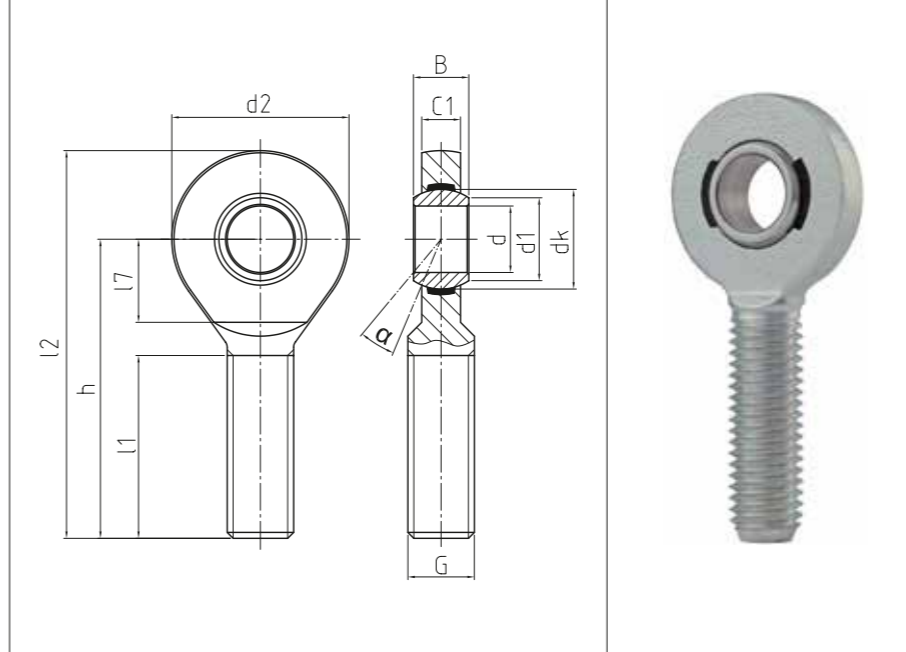


HOCHLEISTUNGS-GELENKKÖPFE
In rostfreier Edelstahlaus-
führung, mit integrierter
Gleitlagerung, Maßreihe E,
Außengewinde, Anschlussmaße
nach DIN ISO 12240-4

Gehäuse:
 Geschmiedeter, rostfreier Edelstahl, Gewinde gerollt, Oberfläche elektrolytisch -
 Bei Größen *auf Anfrage ist das Gehäuse wahlweise auch als Drehteil ausgeführt
Lagerschale DURBAL-Glide:
 Polyamid-PTFE-Glasfaser-Compound
Gelenkkugel:
 Rostfreier Edelstahl, gehärtet, geschliffen, poliert
Wartung:
 Wartungsfrei
Toleranzen:
 Seite 050 - 057

Housing:
 Stainless steel, forged, rolled thread, surface electropolished -
 For the sizes *on request the housing can be made as a turning part
Race DURBAL-Glide:
 Polyamid-PTFE-fibreglass-Compound
Joint ball:
 Stainless steel, hardened, ground, polished
Maintenance:
 Maintenance-free
Tolerances:
 Page 050 - 057



EMNIRO
 Hochleistungs-Gelenkköpfe
 Heavy-duty rod ends

CLASSIC Line X

HEAVY-DUTY ROD ENDS
 In stainless steel, with integral spherical-plain bearing, series E, male thread, according to DIN ISO 12240-4

- Sonderanfertigungen auf Anfrage
 - Custom made products on request

Bestellnummer Order number			Abmessungen Measurements [mm]										Kippwinkel Tilt angle	Gewicht Weight	Tragzahlen Basic load rating		Radiale Lagerluft Radial clearance			
Typ Type	Rechtsgewinde Right hand thread	Linksgewinde Left hand thread	d	G	B	C1	h	d1	d2	dk		l1	l2	l7	α [°]	[kg]	dyn C [kN]	stat Co [kN]	CN [µm]	d
EM 06 - 60*	-501	-502	6	M 6	6	4	36	8	20	10		22	46	11	13	0,014	2,5	3	0 - 10	6
EM 08 - 60	-501	-502	8	M 8	8	5	42	10	23	13		25	53,5	12	15	0,024	4,2	5	0 - 10	8
EM 10 - 60	-501	-502	10	M 10	9	6	48	13	28	16		29	62	15	12	0,041	6,4	7,6	0 - 10	10
EM 12 - 60	-501	-502	12	M 12	10	7	54	15	32	18		33	70	15	10,5	0,067	9,2	10,4	0 - 10	12
EM 15 - 60*	-501	-502	15	M 14	12	9	63	18	38	22		36	82	18	8,5	0,11	13,4	17,8	0 - 10	15
EM 17 - 60*	-501	-502	17	M 16	14	10	69	20	44	25		40	91	23	10	0,163	19,2	24,3	0 - 10	17
EM 20 - 60*	-501	-502	20	M 20 x 1,5	16	12	78	24	51	29		47	103,5	25	9	0,27	25,2	34,5	0 - 10	20
EM 25 - 60*	-501	-502	25	M 24 x 2	20	16	94	29	62	35,5		57	125	32	7,5	0,508	42,4	53,6	0 - 10	25
EM 30 - 60*	-501	-502	30	M 30 x 2	22	18	110	34	70	40,7		66	145	35	6	0,785	54	63,8	0 - 10	30
EM 35 - 60*	-501	-502	35	M 36 x 3	25	20	140	39	82	47		92	181	38	6,5	1,33	70,4	81,4	0 - 10	35
EM 40 - 60*	-501	-502	40	M 42 x 3	28	22	145	45	92	53		94	191	42	7	1,89	86	100,2	0 - 10	40
EM 40 - 61*	-501	-502	40	M 39 x 3	28	22	150	45	92	53		99	196	42	7	1,785	86	100,2	0 - 10	40
EM 45 - 60*	-501	-502	45	M 45 x 3	32	25	165	50	102	60		100	216	50	7,5	2,62	107	124,3	0 - 10	45
EM 45 - 61*	-501	-502	45	M 42 x 3	32	25	163	50	102	60		98	214	50	7,5	2,43	107	124,3	0 - 10	45
EM 50 - 60*	-501	-502	50	M 52 x 3	35	28	195	55	112	66		120	251	60	6,5	3,865	132	152,6	0 - 10	50
EM 50 - 61*	-501	-502	50	M 45 x 3	35	28	185	55	112	66		110	241	60	6,5	3,225	132	152,6	0 - 10	50
EM 60 - 60*	-501	-502	60	M 60 x 4	44	36	225	66	135	80		140	292,5	70	6,5	6,4	208	239,5	0 - 10	60
EM 60 - 61*	-501	-502	60	M 52 x 3	44	36	210	66	135	80		125	277,5	70	6,5	5,43	208	239,5	0 - 10	60

* Auf Anfrage | on request