

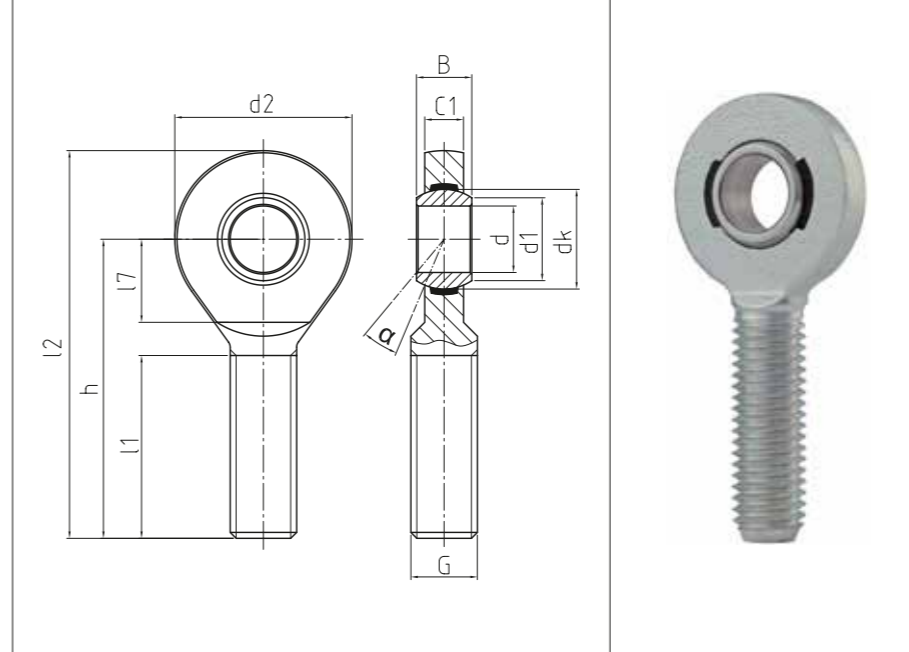
**HOCHLEISTUNGS-GELENKKÖPFE**  
**Mit integrierter Gleitlagerung,**  
**Maßreihe E, Außengewinde,**  
**Anschlussmaße nach DIN ISO**  
**12240-4**

HEAVY-DUTY ROD ENDS  
 With integral spherical-plain  
 bearing, series E, male thread,  
 according to DIN ISO 12240-4

→ **Sonderanfertigungen auf Anfrage**  
 → Custom made products on request

**Gehäuse:**  
 Geschmiedeter Einsatzstahl, vergütet, Gewinde  
 gerollt, Oberfläche galvanisch verzinkt,  
 Cr VI-frei  
**Lagerschale DURBAL-Glide:**  
 Polyamid-PTFE-Glasfaser-Compound  
**Gelenkkugel:**  
 Wälzlagerstahl, gehärtet, geschliffen, poliert,  
 Lauffläche hartverchromt  
**Wartung:**  
 Wartungsfrei  
**Toleranzen:**  
 Seite 050 – 057

**Housing:**  
 Forged steel, tempered, rolled thread, surface  
 galvanized, free of Cr VI  
**Race DURBAL-Glide:**  
 Polyamid-PTFE-fibreglass-Compound  
**Joint ball:**  
 Ball bearing steel, hardened, ground,  
 polished and hard chromium plated  
**Maintenance:**  
 Maintenance-free  
**Tolerances:**  
 Page 050 – 057



**EM**

**Hochleistungs-Gelenkköpfe**  
 Heavy-duty rod ends

CLASSIC Line | X

Bestellnummer Order number			Abmessungen Measurements [mm]										Kippwinkel Tilt angle	Gewicht Weight	Tragzahlen Basic load rating		Radiale Lagerluft Radial clearance		
Typ Type	Rechtsgewinde Right hand thread	Linksgewinde Left hand thread	d	G	B	C1	h	d1	d2	dk	l1	l2	l7	α [°]	[kg]	dyn C [kN]	stat Co [kN]	CN [µm]	d
EM 06 - 20	-501	-502	6	M 6	6	4	36	8	20	10	22	46	11	13	0,014	2,5	6,4	0 - 10	6
EM 08 - 20	-501	-502	8	M 8	8	5	42	10	23	13	25	53,5	12	15	0,024	4,2	11	0 - 10	8
EM 10 - 20	-501	-502	10	M 10	9	6	48	13	28	16	29	62	15	12	0,041	6,4	16,8	0 - 10	10
EM 12 - 20	-501	-502	12	M 12	10	7	54	15	32	18	33	70	15	10,5	0,067	9,2	23	0 - 10	12
EM 15 - 20	-501	-502	15	M 14	12	9	63	18	38	22	36	82	18	8,5	0,11	13,4	39,6	0 - 10	15
EM 17 - 20	-501	-502	17	M 16	14	10	69	20	44	25	40	91	23	10	0,163	19,2	54,1	0 - 10	17
EM 20 - 20	-501	-502	20	M 20 x 1,5	16	12	78	24	51	29	47	103,5	25	9	0,27	25,2	76,7	0 - 10	20
EM 25 - 20	-501	-502	25	M 24 x 2	20	16	94	29	62	35,5	57	125	32	7,5	0,508	42,4	119,1	0 - 10	25
EM 30 - 20	-501	-502	30	M 30 x 2	22	18	110	34	70	40,7	66	145	35	6	0,785	54	141,8	0 - 10	30
EM 35 - 20	-501	-502	35	M 36 x 3	25	20	140	39	82	47	92	181	38	6,5	1,33	70,4	180,8	0 - 10	35
EM 40 - 20	-501	-502	40	M 42 x 3	28	22	145	45	92	53	94	191	42	7	1,89	86	222,6	0 - 10	40
EM 40 - 21	-501	-502	40	M 39 x 3	28	22	150	45	92	53	99	196	42	7	1,785	86	222,6	0 - 10	40
EM 45 - 20	-501	-502	45	M 45 x 3	32	25	165	50	102	60	100	216	50	7,5	2,62	107	276,2	0 - 10	45
EM 45 - 21	-501	-502	45	M 42 x 3	32	25	163	50	102	60	98	214	50	7,5	2,43	107	276,2	0 - 10	45
EM 50 - 20	-501	-502	50	M 52 x 3	35	28	195	55	112	66	120	251	60	6,5	3,865	132	339,2	0 - 10	50
EM 50 - 21	-501	-502	50	M 45 x 3	35	28	185	55	112	66	110	241	60	6,5	3,225	132	339,2	0 - 10	50
EM 60 - 20	-501	-502	60	M 60 x 4	44	36	225	66	135	80	140	292,5	70	6,5	6,4	208	532,1	0 - 10	60
EM 60 - 21	-501	-502	60	M 52 x 3	44	36	210	66	135	80	125	277,5	70	6,5	5,43	208	532,1	0 - 10	60

\* Auf Anfrage mit DURBAL-Coat Beschichtung (Zink-Nickel) und Edelstahl-Gelenkkugel  
 \* On request with DURBAL-Coat (Zinc-Nickel) and stainless steel joint ball