

HOCHLEISTUNGS-GELENKKÖPFE
Mit fixiertem Gleitlager, Maß-
reihe E / EH, Innengewinde, An-
schlussmaße nach DIN ISO 12240-
4 und DIN ISO 8139

HEAVY-DUTY ROD ENDS

With pressed spherical plain bearing, series E / EH, female thread, according to DIN ISO 12240-4 and thread according to DIN ISO 8139

- Sonderanfertigungen auf Anfrage
- Custom made products on request

Gehäuse:
 Geschmiedeter Einsatzstahl vergütet, Oberfläche galvanisch verzinkt, Cr VI-frei

Außenring:
 Wälzlagerstahl gehärtet, geschliffen, phosphatiert, an Sollbruchstelle gesprengt, mit Schmiernut und -bohrung, mit beidseitiger -2RS -Abdichtung

Gelenkkugel:
 Wälzlagerstahl gehärtet, geschliffen, phosphatiert

Wartung:
 Wartungspflichtig - Im Anlieferzustand geölt - Erstschmierung durch Anwender

Schmiernippel:
 Trichterschmiernippel DIN 3405 D1/A (ab Größe 15 bis 17), Kegelschmiernippel DIN 71 412 H1 (ab Größe 20 bis 60), weitere Schmiernippel siehe Seite 063

Toleranzen:
 Seite 050 - 057

Housing:
 Forged steel, tempered, surface galvanized, free of Cr VI

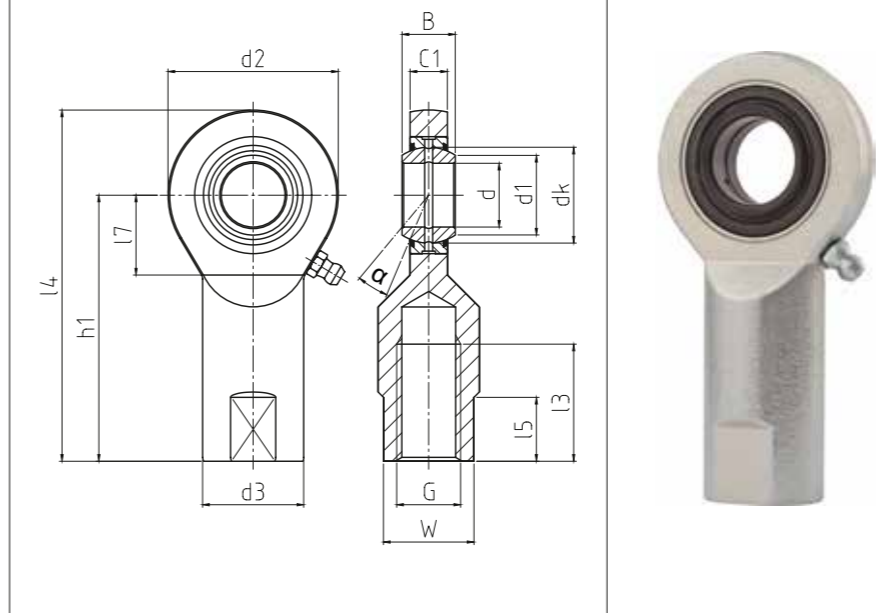
Outer ring:
 Ball bearing steel, hardened, ground, phosphated, single split, oil groove and drill holes, with -2RS lip seals on both sides

Joint ball:
 Ball bearing steel, hardened, ground, phosphated

Maintenance:
 Maintenance required, oiled on delivery, initial lubrication by the user

Grease nipple:
 DIN 3405 D1/A (sizes 15 to 17)
 DIN 71 412 H1 (sizes 20 to 60)
 Further grease nipple see on page 063

Tolerances:
 Page 050 - 057



EFN-2RS

Hochleistungs-Gelenkköpfe
 Heavy-duty rod ends

CLASSIC Line X

Bestellnummer Order number			Abmessungen Measurements [mm]														Kippwinkel Tilt angle	Gewicht Weight	Tragzahlen Basic load rating		Radiale Lagerluft Radial clearance		
Typ Type	Rechtsgewinde Right hand thread	Linksgewinde Left hand thread	d	G	B	C1	h1	d1	d2	d3		dk	l3	l4	l5	l7	W	α [°]	[kg]	dyn C [kN]	stat Co [kN]	CN [µm]	d
EFN 15 - 30	-501	-502	15	M 14	12	9	61	18	38	22		22	25	80	12,5	18	19	8	0,18	13,4	36	40 - 82	15
EFN 17 - 30	-501	-502	17	M 16	14	10	67	20	44	25		25	28	89	16,5	20	22	10	0,22	19,2	45	40 - 82	17
EFN 17 - 31	-501	-502	17	M 16 x 1,5	14	10	67	20	44	25		25	28	89	16,5	20	22	10	0,22	19,2	45	40 - 82	17
EFN 20 - 30	-501	-502	20	M 20 x 1,5	16	12	77	24	51	28		29	33	102,5	17,5	23	24	9	0,35	25,2	60	40 - 82	20
EFN 25 - 30	-501	-502	25	M 24 x 2	20	16	94	29	62	35		35,5	42	125	19,5	30	30	7	0,64	42,4	83	30 - 100	25
EFN 30 - 30	-501	-502	30	M 30 x 2	22	18	110	34	70	42		40,7	51	145	19,5	32	36	6	0,93	54	110	30 - 100	30
EFN 35 - 30	-501	-502	35	M 36 x 3	25	20	125	39	82	51		47	61	166	24,5	38	41	6	1,3	70,4	146	30 - 100	35
EFN 35 - 31	-501	-502	35	M 36 x 2	25	20	130	39	82	51		47	66	171	24,5	38	41	6	1,3	70,4	146	30 - 100	35
EFN 40 - 30	-501	-502	40	M 42 x 3	28	22	145	45	92	60		53	71	191	24,5	42	50	7	2	86	180	40 - 120	40
EFN 40 - 31	-501	-502	40	M 39 x 3	28	22	142	45	92	52		53	66	188	24,5	42	46	7	1,8	86	180	40 - 120	40
EFN 45 - 30	-501	-502	45	M 45 x 3	32	25	165	50	102	67		60	76	216	29,5	50	55	7	2,5	107	240	40 - 120	45
EFN 45 - 31	-501	-502	45	M 42 x 3	32	25	145	50	102	58		60	66	196	29,5	50	50	7	1,9	107	240	40 - 120	45
EFN 50 - 30	-501	-502	50	M 52 x 3	35	28	195	55	112	72		66	89	251	30,5	60	60	6	3,5	132	290	40 - 120	50
EFN 50 - 31	-501	-502	50	M 45 x 3	35	28	160	55	112	62		66	69	216	30,5	60	55	6	3	132	290	40 - 120	50
EFN 60 - 30	-501	-502	60	M 60 x 4	44	36	225	66	135	84		80	103	292,5	33,5	70	70	6	5,5	208	450	40 - 120	60
EFN 60 - 31	-501	-502	60	M 52 x 3	44	36	175	66	135	71		80	71	242,5	33,5	70	60	6	4	208	450	40 - 120	60
EFN 70 - 30	-501	-502	70	M 72 x 4	49	40	265	77	162	92		92	72	346,0	35	88	80	6	11	315	850	72 - 142	70
EFN 70 - 31	-501	-502	70	M 56 x 4	49	40	200	77	162	80,5		92	56	281,0	35	88	70	6	8	315	850	72 - 142	70