

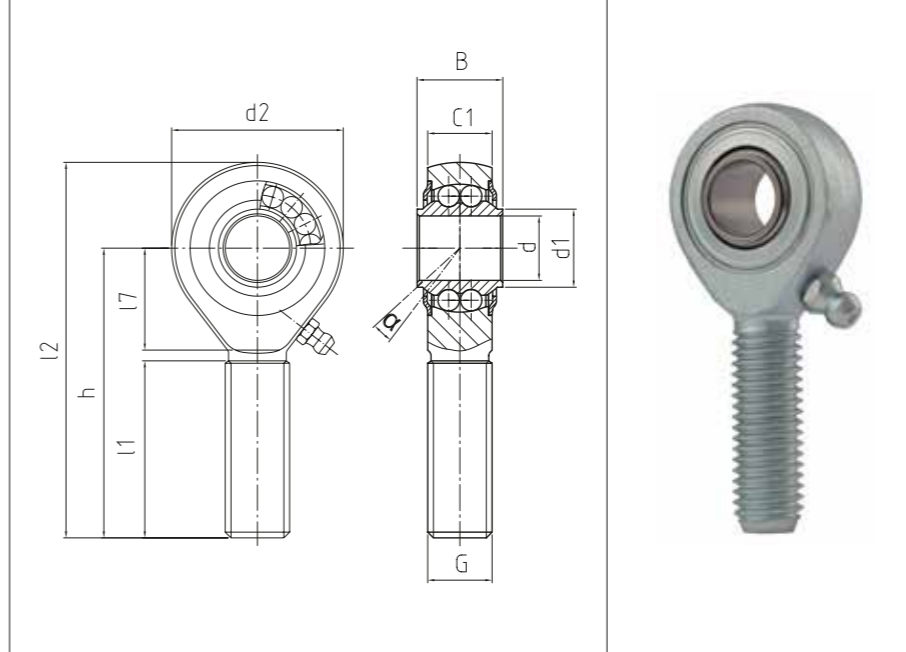
HOCHLEISTUNGS-GELENKKÖPFE
Mit integrierter Pendelkugel-
lagerung, Maßreihe K, Außen-
gewinde, Anschlussmaße nach
DIN ISO 12240-4

HEAVY-DUTY ROD ENDS
 With integral self-aligning ball
 bearing, series K, male thread,
 according to ISO 12240-4

→ **Sonderanfertigungen auf Anfrage**
 → Custom made products on request

Gehäuse:
 Geschmiedeter Einsatzstahl, vergütet, Lauf-
 bahn gehärtet und feinstbearbeitet, Gewinde
 gerollt, Oberfläche galvanisch verzinkt, Cr
 VI-frei
Innenring:
 Wälzlagerstahl, gehärtet, feinstbearbeitet
Wälzkörper:
 Wälzlagerstahl, gehärtet, feinstbearbeitet
Wartung:
 Wartungsarm, nachschmierbar, befedet mit
 Aluminiumkomplexeisenfett, Zulassung nach
 USDA H1, Temperaturbereich -45 °C bis +120
 °C
Schmiernippel:
 Trichterschmiernippel DIN 3405 D1/A (bis
 Größe 10/ Kegelschmiernippel DIN 71 412 H1
 (ab Größe 12), weitere Schmiernippel siehe
 Seite 063
Toleranzen:
 Seite 050 – 057

Housing:
 Forged steel, case hardened bearing race, su-
 perfinished, rolled thread, surface galvanized,
 free of Cr VI
Inner ring:
 Ball bearing steel, hardened, superfinished
Rolling element:
 Ball bearing steel, hardened, superfinished
Maintenance:
 Low maintenance, lubrication possible,
 aluminium-complex-soap-grease, approval
 according to USDA H1, temperature range
 -45 °C to +120 °C
Grease nipple:
 DIN 3405 D1/A (until size 10) / DIN 71 412 H1
 (from size 12), further grease nipples see on
 page 063
Tolerances:
 Page 050 – 057



BRM

Hochleistungs-Gelenkköpfe
 Heavy-duty rod ends

PREMIUM Line | +

Bestellnummer Order number			Abmessungen Measurements [mm]											Kippwinkel Tilt angle	Gewicht Weight	Drehzahlgrenze Rotational speed limit	Axialfaktoren Axial factor		Tragzahlen Basic load rating		Radiale Lagerluft Radial clearance	
Typ Type	Rechtsgewinde Right hand thread	Linksgewinde Left hand thread	d	G	B	C1	h	d1	d2	l1	l2	l7		α [°]	kg	°max. (min-1)	Y	Y0	dyn C [kN]	stat Co [kN]	CN [µm]	d
BRM 06 - 00	-501	-502	6	M 6	9	6,8	36	9	20	22	46	12		8	0,019	1.350	2,09	2,19	2,8	0,7	10 – 30	6
BRM 08 - 00	-501	-502	8	M 8	12	9	42	10,4	24	25	54	15		8,5	0,036	1.300	1,8	1,89	4	1	10 – 30	8
BRM 10 - 00	-501	-502	10	M 10	14	10,5	48	12,7	28	29	62	15		8	0,06	1.225	1,9	1,81	4,5	1,5	10 – 30	10
BRM 12 - 00	-501	-502	12	M 12	16	12	54	14,6	32	33	70	19		7,5	0,087	1.125	1,74	1,82	5	1,8	10 – 30	12
BRM 14 - 00	-501	-502	14	M 14	19	13,5	60	17,3	36	36	78	20		6	0,135	1.025	2,36	2,48	5,6	2	10 – 30	14
BRM 16 - 00	-501	-502	16	M 16	21	15	66	19	42	40	87	22		8	0,19	975	2,24	2,35	6,3	2,4	10 – 30	16
BRM 18 - 00	-501	-502	18	M 18 x 1,5	23	16,5	72	21,9	46	44	95	25		8,5	0,27	900	2,21	2,31	7,1	2,9	10 – 30	18
BRM 20 - 00	-501	-502	20	M 20 x 1,5	25	18	78	24,3	50	47	103	28		7	0,338	825	2,46	2,58	7,9	3,5	10 – 30	20
BRM 22 - 00	-501	-502	22	M 22 x 1,5	28	20	84	25,8	54	51	111	26		8	0,45	725	2,35	2,24	9,3	4	10 – 30	22
BRM 25 - 00	-501	-502	25	M 24 x 2	31	22	94	30,1	64	57	126	30		5	0,602	600	2,02	2,12	11	5,7	10 – 30	25
BRM 30 - 00	-501	-502	30	M 30 x 2	37	25	110	34,5	70	66	145	35		7,5	0,922	450	2,24	2,35	14,2	7,5	10 – 30	30
BRM 35 - 00*	-501	-502	35	M 36 x 3	48	35	137	44,5	92	82	183	48		7	2	400	1,971	2,065	23,4	11,2	10 – 30	35
BRM 40 - 00*	-501	-502	40	M 42 x 3	66	49	170	60	120	94	230	70		7	4,35	360	2,008	2,104	36,7	16,7	10 – 30	40

* Auf Anfrage | on request