

HOCHLEISTUNGS-GELENKKÖPFE
Mit fixiertem Gleitlager,
Maßreihe K, Außengewinde,
Anschlussmaße nach DIN ISO
12240-4

HEAVY-DUTY ROD ENDS
 With pressed spherical-plain bearing, series K, male thread, according to DIN ISO 12240-4

→ **Sonderanfertigungen auf Anfrage**
 → Custom made products on request

Gehäuse:
 Geschmiedeter Einsatzstahl, vergütet, Gewinde gerollt, Oberfläche galvanisch verzinkt, Cr VI-frei

Außenring:
 Lagermessing mit Schmiernut und -bohrungen

Gelenkkugel:
 Wälzlagerstahl, gehärtet, geschliffen, poliert, Lauffläche hartverchromt

Wartung:
 Wartungspflichtig - Im Anlieferzustand geölt - Erstschrmerung durch Anwender

Schmiernippel:
 Trichterschmiernippel DIN 3405 D1/A, Größe 5 ohne Schmiernippel, weitere Schmiernippel siehe Seite 063

Toleranzen:
 Seite 050 - 057

Housing:
 Forged steel, tempered, rolled thread, surface galvanized, free of Cr VI

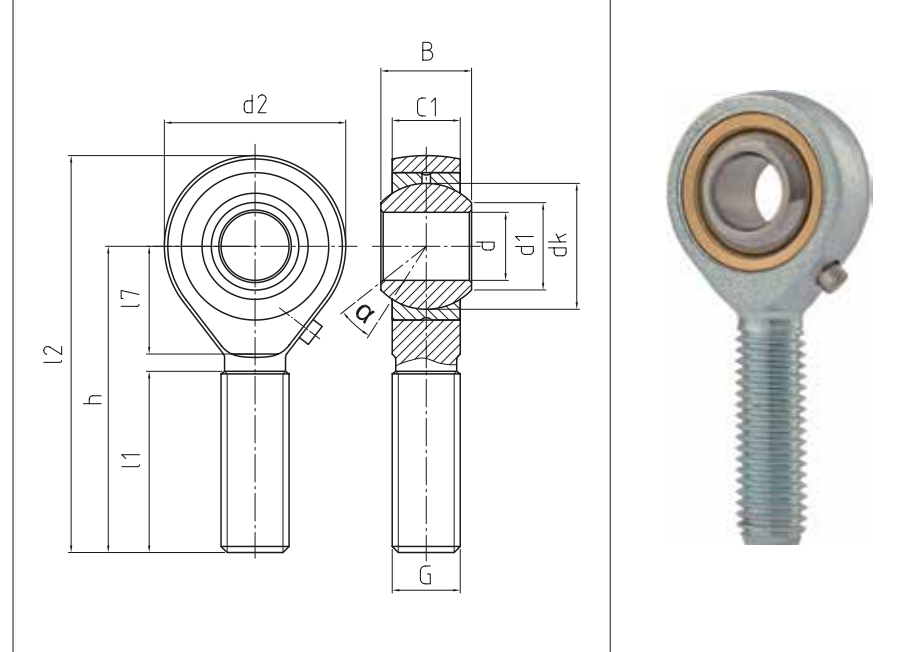
Outer ring:
 Bearing brass, oil groove and drill holes

Joint ball:
 Ball bearing steel, hardened, ground, polished and hard chromium plated

Maintenance:
 Maintenance required, oiled on delivery, initial lubrication by the user

Grease nipple:
 DIN 3405 D1/A, size 5 without grease nipple, further grease nipples see on page 063

Tolerances:
 Page 050 - 057



BEMN

Hochleistungs-Gelenkköpfe
 Heavy-duty rod ends

CLASSIC Line X

Bestellnummer Order number			Abmessungen Measurements [mm]											Kippwinkel Tilt angle	Gewicht Weight	Tragzahlen Basic load rating		Radiale Lagerluft Radial clearance		
Typ type	Rechtsgewinde Right hand thread	Linksgewinde Left hand thread	d	G	B	C1	h	d1	d2	dk		l1	l2	l7	α [°]	[kg]	dyn C [kN]	stat Co [kN]	CN [µm]	d
BEMN 05 - 20	-501	-502	5	M 5	8	6	33	7,7	18	11,06		20	42	9	13	0,013	2,4	6	20 - 60	5
BEMN 06 - 20	-501	-502	6	M 6	9	6,75	36	8,9	20	12,65		22	46	12	13	0,02	3	7,5	20 - 60	6
BEMN 08 - 20	-501	-502	8	M 8	12	9	42	10,3	24	15,82		25	54	15	13	0,03	4,8	11,9	20 - 60	8
BEMN 10 - 20	-501	-502	10	M 10	14	10,5	48	12,9	28	19		29	62	15	13	0,055	5,8	14,5	40 - 90	10
BEMN 12 - 20	-501	-502	12	M 12	16	12	54	15,4	32	22,17		33	70	19	13	0,085	7	17,5	40 - 90	12
BEMN 14 - 20	-501	-502	14	M 14	19	13,5	60	16,8	36	25,35		36	78	20	15	0,14	10	25,1	40 - 90	14
BEMN 16 - 20	-501	-502	16	M 16	21	15	66	19,3	42	28,52		40	87	22	15	0,21	11,4	28,5	50 - 110	16
BEMN 18 - 20	-501	-502	18	M 18 x 1,5	23	16,5	72	21,8	46	31,7		44	95	25	15	0,28	17,6	44	50 - 110	18
BEMN 20 - 20	-501	-502	20	M 20 x 1,5	25	18	78	24,3	50	34,87		47	103	28	15	0,38	20	50	50 - 110	20
BEMN 22 - 20	-501	-502	22	M 22 x 1,5	28	20	84	25,8	54	38,05		51	111	26	15	0,48	22,8	57	60 - 120	22
BEMN 25 - 20	-501	-502	25	M 24 x 2	31	22	94	29,5	60	42,8		57	124	30	15	0,64	28	70	60 - 120	25
BEMN 30 - 20	-501	-502	30	M 30 x 2	37	25	110	34,8	70	50,75		66	145	35	15	1,1	36	90	60 - 120	30