

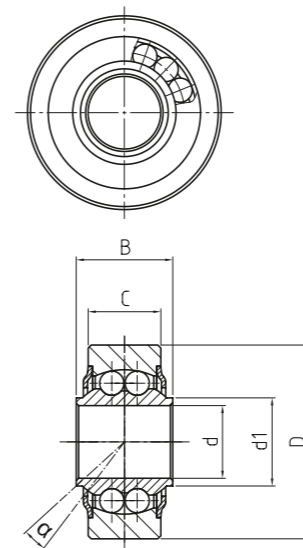
**HOCHLEISTUNGS-GELENKLAGER
Mit Pendelkugellagerung**

HEAVY-DUTY SPHERICAL-PLAIN
BEARINGS
With integral self-aligning ball
bearing

- **Sonderanfertigungen auf Anfrage**
- Custom made products on request

Außenring:
Wälzlagerstahl, gehärtet, Laufbahn feinst-
bearbeitet
Innenring:
Wälzlagerstahl, gehärtet, feinstbearbeitet
Wälzkörper:
Wälzlagerstahl, gehärtet, feinstbearbeitet
Wartung:
Wartungsarm, befüllt mit Aluminiumkom-
plexseifenfett, Zulassung nach USDA H1,
Temperaturbereich -45 °C bis +120 °C
Toleranzen:
Seite 050 – 057

Outer ring:
Ball bearing steel, hardened, runway super-
finished
Inner ring:
Ball bearing steel, hardened, superfinished
Rolling element:
Ball bearing steel, hardened, superfinished
Maintenance:
Low maintenance, aluminium-complex-
soap-grease, approval according to USDA H1,
temperature range
-45 °C to +120 °C
Tolerances:
Page 050 – 057



WLK

Hochleistungs-Gelenklager
Heavy-duty spherical plain-
bearings

PREMIUM Line | +

Bestellnummer Order number	Abmessungen Measurements [mm]					Kippwinkel Tilt angle	Gewicht Weight	Drehzahlgrenze Rotational speed limit	Axialfaktoren Axial factor		Tragzahlen Basic load rating		Radiale Lagerluft Radial clearance	
	d	D	B	C	d1				Y	Y0	dyn C (kN)	stat Co (kN)	CN (µm)	d
WLK 06 - 00 - 500	6	20	9	6,8	9	8	0,02	1.350	2,09	2,19	2,8	0,7	10 – 30	6
WLK 08 - 00 - 500	8	24	12	9	10,4	8,5	0,03	1.300	1,8	1,89	4	1	10 – 30	8
WLK 10 - 00 - 500	10	28	14	10,5	12,7	8	0,05	1.225	1,9	1,81	4,5	1,5	10 – 30	10
WLK 12 - 00 - 500	12	32	16	12	14,6	7,5	0,07	1.125	1,74	1,82	5	1,8	10 – 30	12
WLK 14 - 00 - 500	14	36	19	13,5	17,3	6	0,11	1.025	2,36	2,48	5,6	2	10 – 30	14
WLK 16 - 00 - 500	16	42	21	15	19	8	0,15	975	2,24	2,35	6,3	2,4	10 – 30	16
WLK 18 - 00 - 500	18	46	23	16,5	21,9	8,5	0,2	900	2,21	2,31	7,1	2,9	10 – 30	18
WLK 20 - 00 - 500	20	50	25	18	24,3	7	0,25	825	2,46	2,58	7,9	3,5	10 – 30	20
WLK 22 - 00 - 500	22	54	28	20	25,8	8	0,34	725	2,35	2,24	9,3	4	10 – 30	22
WLK 25 - 00 - 500	25	64	31	22	30,1	5	0,45	600	2,02	2,12	11	5,7	10 – 30	25
WLK 30 - 00 - 500	30	70	37	25	34,5	7,5	0,69	450	2,24	2,35	14,2	7,5	10 – 30	30
WLK 35 - 00 - 500*	35	92	48	35	44,5	7	1,45	400	1,97	2,065	23,4	11,2	10 – 30	35
WLK 40 - 00 - 500*	40	120	66	49	60	7	3,20	360	2,01	2,104	36,7	16,7	10 – 30	40

**DURBAL WLK-Lager sind auf Anfrage auch mit umlaufender Schmiernut und Schmierbohrung lieferbar.
Bei dieser Version muss bei der Montage beachtet werden, dass die Schmierbohrung nicht in der Last-Zone eingebaut werden darf!**

DURBAL WLK-bearings with circular lubrication groove and lubrication input are available on request.
For appropriate use of this type it is absolutely mandatory that the lubrication input is not mounted in the direction of load!

* **Auf Anfrage** | on request