

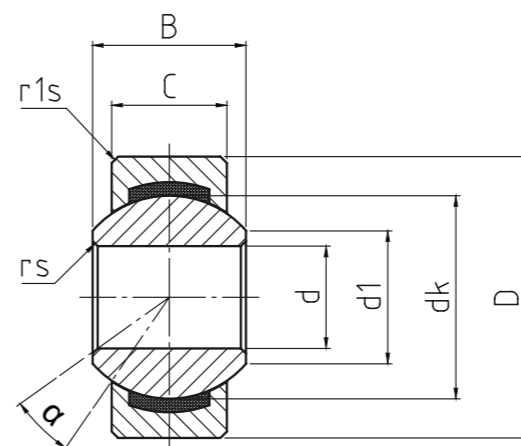
**HOCHLEISTUNGS-GELENKLAGER  
In rostfreier Edelstahlaus-  
führung, Gleitpaarung Stahl /  
DURBAL-Glide (PTFE), Maßreihe  
K, Anschlussmaße ähnlich nach  
DIN ISO 12240-1**

**Außenring:**  
Rostfreier Edelstahl mit eingespritzten  
DURBAL-Glide (Polyamid-PTFE-Glasfaser-  
Compound)  
**Gelenkkugel:**  
Rostfreier Edelstahl, gehärtet, geschliffen,  
poliert  
**Wartung:**  
Wartungsfrei  
**Toleranzen:**  
Seite 050 – 057

**Outer Ring:**  
Stainless steel with injected DURBAL-Glide  
(Polyamid-PTFE-fibreglass-Compound)  
**Joint ball:**  
Stainless steel, hardened, ground, polished  
**Maintenance:**  
Maintenance free  
**Tolerances:**  
Page 050 – 057

HEAVY-DUTY SPHERICAL-PLAIN  
BEARINGS  
In stainless steel, sliding  
combination steel / DURBAL-Glide  
(PTFE), series K, similar to DIN  
ISO 12240-1

- Sonderanfertigungen auf Anfrage
- Custom made products on request



**GLKSNIRO**

**Hochleistungs-Gelenklager**  
Heavy-duty spherical-plain  
bearings

CLASSIC Line X

Bestellnummer Order number	Abmessungen Measurements (mm)							Kantenabstände Chamfer dimensions		Kippwinkel Tilt angle	Gewicht Weight	Tragzahlen Basic load rating		Radiale Lagerluft Radial clearance	d
	d	D	B	C	d1	dk	rs	r1s	dyn C (kN)			stat Co (kN)			
<b>Typ</b> Type										$\alpha$ (°)	(kg)			CN (µm)	
<b>GLKS 06 - 60 - 500</b>	6	18	9	6,75	8,9	12,7	0,4	0,3	13	0,120	4,6	5,4	0 - 10	<b>6</b>	
<b>GLKS 08 - 60 - 500</b>	8	22	12	9	10,3	15,87	0,4	0,5	14,5	0,020	7	9,7	0 - 10	<b>8</b>	
<b>GLKS 10 - 60 - 500</b>	10	26	14	10,5	12,9	19,05	0,4	0,5	13,5	0,036	10,4	15,4	0 - 10	<b>10</b>	
<b>GLKS 12 - 60 - 500</b>	12	30	16	12	15,4	22,22	0,4	0,5	13	0,08	12,4	22,3	0 - 10	<b>12</b>	
<b>GLKS 14 - 60 - 500</b>	14	34	19	13,5	16,8	25,4	0,4	0,5	16	0,11	15,4	30,4	0 - 10	<b>14</b>	
<b>GLKS 16 - 60 - 500</b>	16	38	21	15	19,3	28,57	0,4	0,5	15,5	0,130	22,4	41,5	0 - 10	<b>16</b>	
<b>GLKS 18 - 60 - 500</b>	18	42	23	16,5	21,8	31,75	0,4	0,5	15	0,17	26,3	51,2	0 - 10	<b>18</b>	
<b>GLKS 20 - 60 - 500</b>	20	46	25	18	24,3	34,92	0,4	0,5	14,5	0,23	30,8	60,3	0 - 10	<b>20</b>	
<b>GLKS 22 - 60 - 500</b>	22	50	28	20	25,8	38,1	0,4	0,6	15,5	0,28	38,2	70	0 - 10	<b>22</b>	
<b>GLKS 25 - 60 - 500</b>	25	56	31	22	29,5	42,85	0,4	0,6	15	0,39	45,4	87	0 - 10	<b>25</b>	
<b>GLKS 30 - 60 - 500</b>	30	66	37	25	34,8	50,8	0,4	0,6	17	0,61	55	106,8	0 - 10	<b>30</b>	