

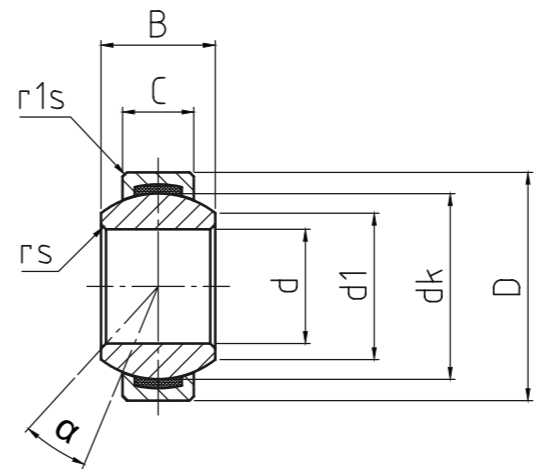
**HOCHLEISTUNGS-GELENKLAGER  
In rostfreier Edelstahlaus-  
führung, Gleitpaarung Stahl /  
DURBAL-Glide (PTFE), Maßreihe  
E, Anschlussmaße nach DIN ISO  
12240-1**

HEAVY-DUTY SPHERICAL-PLAIN  
BEARINGS  
In stainless steel, sliding  
combination steel / DURBAL-Glide  
(PTFE), series E, according to DIN  
ISO 12240-1

- **Sonderanfertigungen auf Anfrage**  
- Custom made products on request

**Außenring:**  
Rostfreier Edelstahl mit eingespritzten  
DURBAL-Glide (Polyamid-PTFE-Glasfaser-  
Compound)  
**Gelenkkugel:**  
Rostfreier Edelstahl, gehärtet, geschliffen,  
poliert  
**Wartung:**  
Wartungsfrei  
**Toleranzen:**  
Seite 050 - 057

**Outer Ring:**  
Stainless steel with injected DURBAL-Glide  
(Polyamid-PTFE-fibreglass-Compound)  
**Joint ball:**  
stainless steel, hardened, ground, polished  
**Maintenance:**  
Maintenance free  
**Tolerances:**  
Page 050 - 057



**GLENIRO**

**Hochleistungs-Gelenklager**  
Heavy-duty spherical-plain  
bearings

CLASSIC Line X

Bestellnummer Order number	Abmessungen Measurements (mm)						Kantenabstände Chamfer dimensions		Kippwinkel Tilt angle	Gewicht Weight	Tragzahlen Basic load rating		Radiale Lagerluft Radial clearance	d
	d	D	B	C	d1	dk	rs	r1s			dyn C (kN)	stat Co (kN)		
<b>GLE 06 - 60 - 500</b>	6	14	6	4	8	10	0,3	0,3	13	0,002	2,5	3	0 - 10	<b>6</b>
<b>GLE 08 - 60 - 500</b>	8	16	8	5	10	13	0,3	0,3	15	0,007	4,2	5	0 - 10	<b>8</b>
<b>GLE 10 - 60 - 500</b>	10	19	9	6	13	16	0,3	0,3	12	0,010	6,4	7,6	0 - 10	<b>10</b>
<b>GLE 12 - 60 - 500</b>	12	22	10	7	15	18	0,3	0,3	10,5	0,015	9,2	10,4	0 - 10	<b>12</b>
<b>GLE 15 - 60 - 500</b>	15	26	12	9	18	22	0,3	0,3	8,5	0,240	13,4	17,8	0 - 10	<b>15</b>
<b>GLE 17 - 60 - 500</b>	17	30	14	10	20	25	0,3	0,3	10	0,038	19,2	24,3	0 - 10	<b>17</b>
<b>GLE 20 - 60 - 500</b>	20	35	16	12	24	29	0,3	0,3	9	0,062	25,2	34,5	0 - 10	<b>20</b>
<b>GLE 25 - 60 - 500</b>	25	42	20	16	29	35,5	0,6	0,6	7,5	0,110	42,4	53,6	0 - 10	<b>25</b>
<b>GLE 30 - 60 - 500</b>	30	47	22	18	34	40,7	0,6	0,6	6	0,145	54	63,8	0 - 10	<b>30</b>
<b>GLE 35 - 60 - 500</b>	35	55	25	20	39	47	0,6	1	6,5	0,233	70,4	81,4	0 - 10	<b>35</b>
<b>GLE 40 - 60 - 500</b>	40	62	28	22	45	53	0,6	1	7	0,295	86	100,2	0 - 10	<b>40</b>
<b>GLE 45 - 60 - 500</b>	45	68	32	25	50	60	0,6	1	7,5	0,427	107	124,3	0 - 10	<b>45</b>
<b>GLE 50 - 60 - 500</b>	50	75	35	28	55	66	0,6	1	6,5	0,520	132	152,6	0 - 10	<b>50</b>
<b>GLE 60 - 60 - 500*</b>	60	90	44	36	66	80	1	1	6,5	0,820	208	239,5	0 - 10	<b>60</b>
<b>GLE 70 - 60 - 500*</b>	70	105	49	40	77	92	1	1	6	1,450	265	310	0 - 10	<b>70</b>

\* Ab Größe 60 auf Anfrage | from size 60 on request